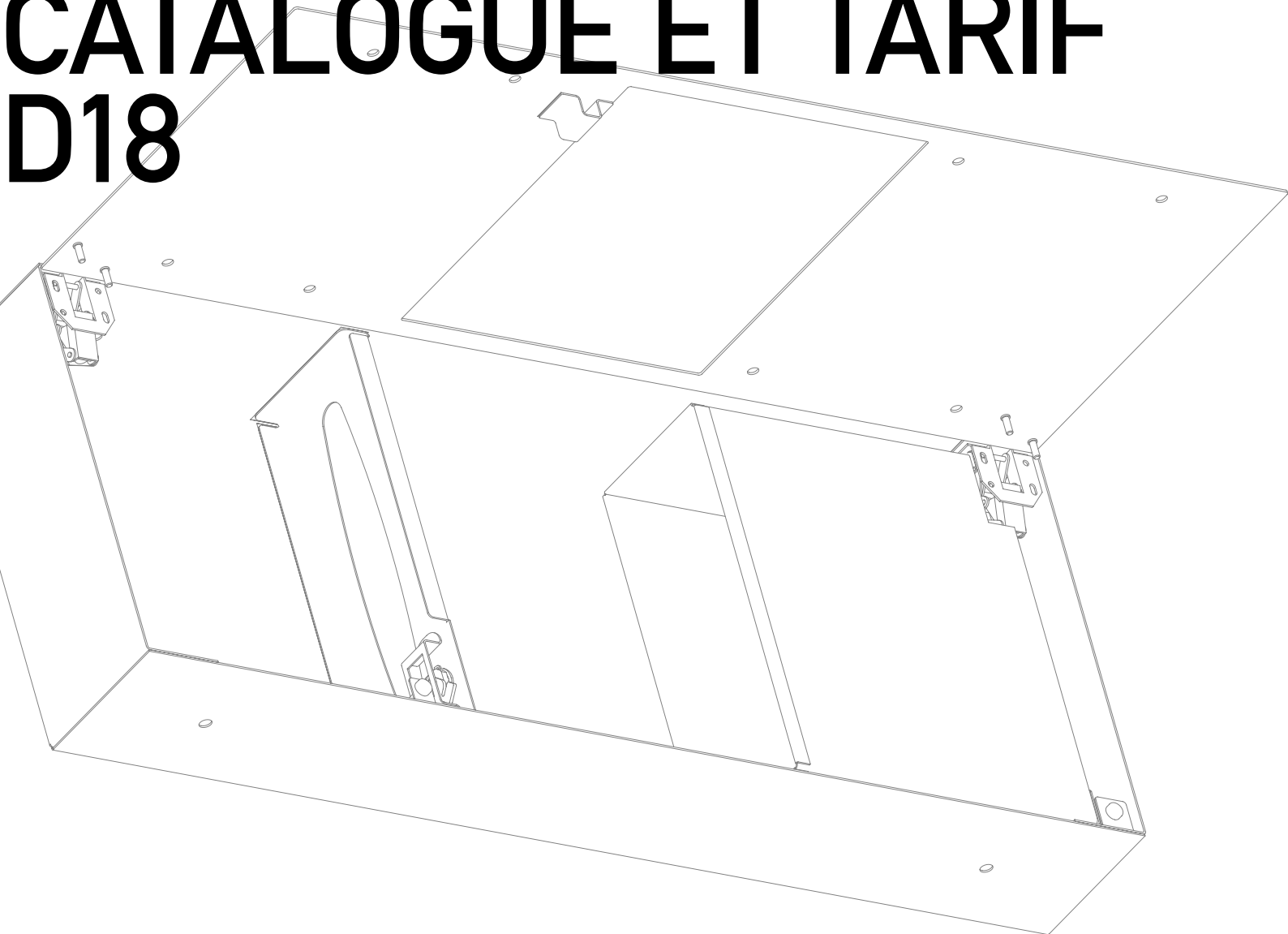


ACCASTILLAGE ET ROBINETTERIE EN ACIER INOXYDABLE POUR TOUS LES SANITAIRES À FORTE FRÉQUENTATION. CATALOGUE ET TARIF D18



du
en

E020S
370 x 285 x 105mm
E010S
336 x 255 x 75mm
E030S
438 x 324 x 115mm
E031S
710 x 330 x 115mm

DUTEN, POUR DES SANITAIRES UNIQUES...

**Fabricant d'accessoires
en acier inoxydable pour les
sanitaires collectifs.**

**dut
en**

E020S
370 x 285 x 105mm
E010S
336 x 255 x 75mm
E030S
438 x 324 x 115mm
E031S
710 x 330 x 115mm

Un design exclusif de toute notre gamme de produits, la garantie des matériaux et des composants, le contrôle rigoureux de chacune des phases d'élaboration, garantissent un pari sûr pour le choix de chacune de nos créations.

Fonctionnalité, style et robustesse sont les trois aspects principaux qui caractérisent nos produits. Une collection élaborée dans le but de vous offrir les meilleures prestations et de vous fournir la solution idéale pour vos besoins.

Tous les appareils de notre gamme sont spécialement conçus pour une grande variété de sanitaires publics. Il en ressort des distributeurs harmonieux, qui donnent une impression de propreté et d'efficacité.



5

E020S
370 x 285 x 105mm

E010S

336 x 255 x 75mm

E030S

438 x 324 x 115mm

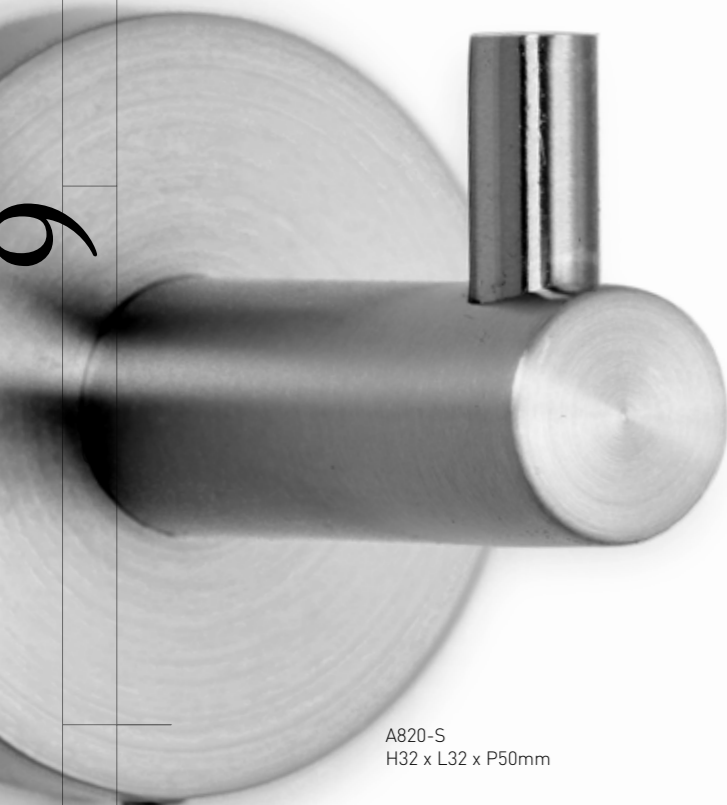
E031S

710 x 330 x 115mm

A

B

D

A820-S
H32 x L32 x P50mm

Qualité

Une gamme complète d'accessoires sanitaires et robinetterie. Nous privilégions l'acier inoxydable AISI 304 pour nos produits afin de garantir un pari sûr pour le choix de chacune de nos créations.

Innovation

Leader en créativité et innovation. Style, fonctionnalité et robustesse sont les trois aspects qui caractérisent nos produits. La satisfaction n'est pas seulement promise, c'est notre garantie.

Design

Le style de nos produits est harmonieux et épuré. Distributeurs de papier, sèche-mains, barres d'appui PMR, meubles encastrés ou patères. Une alliance réussie de l'esthétique et de la qualité, grâce à la garantie des matériaux et un contrôle rigoureux de chacune des phases d'élaboration.

COMMENT RENDRE LES SANITAIRES UNIQUES?

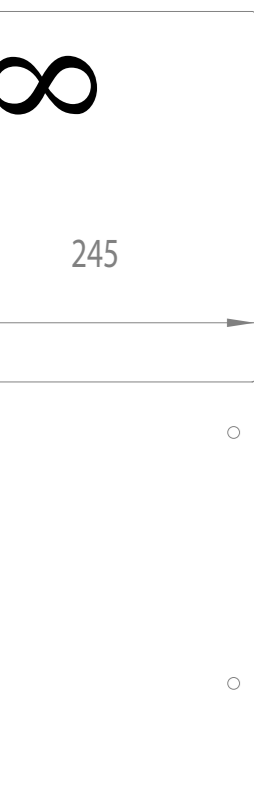
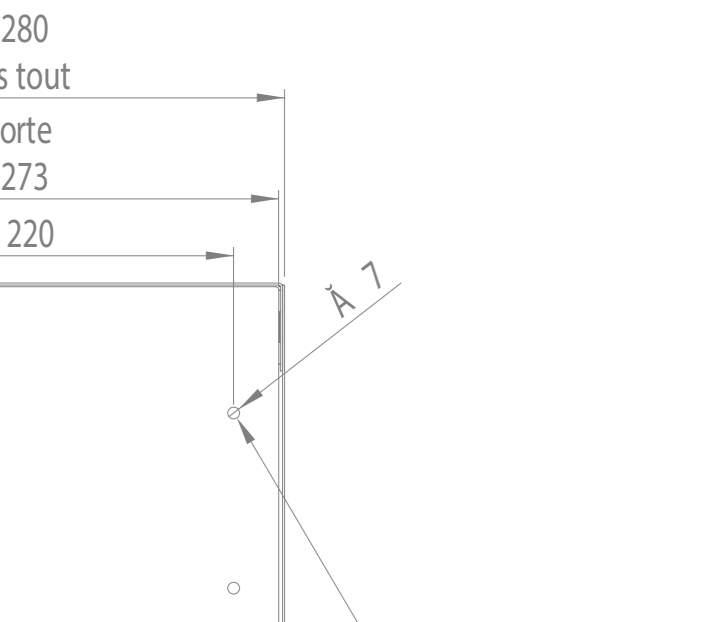
Pour que l'expérience soit aussi agréable que possible, pour vos clients et votre personnel...

Solutions inox aux contraintes des sanitaires...

A825-S
H32 x L32 x P50mm

x 285 x 105mm
0S
x 255 x 75mm
0S
x 324 x 115mm
1S
x 330 x 115mm

0S
x 285 x 105mm
0S
x 255 x 75mm
0S
x 324 x 115mm
1S
x 330 x 115mm

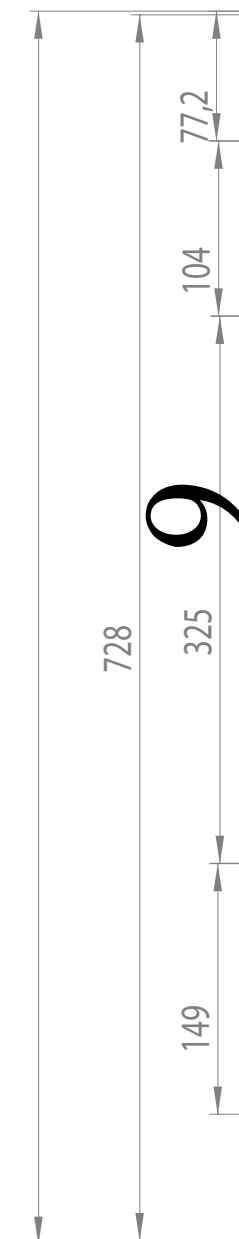


SOMMAIRE



Distributeurs essuie-mains	10
Distributeurs papier hygiénique	14
Distributeurs de savon	18
Robinetterie	24
Sèche-mains	28
Combinaisons encastrées	32
Installation derrière miroir	40
Barres et sièges de douche PMR	44
Poubelles	50
Accessoires	56
Index	64

732



9

L'ESSUIEMAINS À USAGE UNIQUE EST LE DERNIER MAILLON DE LA CHAÎNE DES MAINS



E010-S
H336 x L255 x P75mm

PARFAITEMENT PROPRES.

DISTRIBUTEURS ESSUIE-MAINS



E010-S Distributeur essuie-mains pliés installation murale. Capacité 600 feuilles. Design ultra fin (profondeur 75mm) pour un style épuré et discret. Accepte les essuie-mains pliés en Z. Acier inoxydable AISI 304. Garantie 10 ans.

H336 x L255 x P75mm



E020-S Distributeur essuie-mains pliés installation murale. Capacité 700 feuilles. Accepte tous types d'essuie-mains pliés. Convient à tous les types de sanitaires publics. Acier inoxydable AISI 304. Garantie 10 ans.

H370 x L285 x P105mm



E030-S Distributeur essuie-mains pliés à encastrer dans la cloison. Capacité 400 feuilles (E030) et 700 feuilles (E031). Hauteur d'installation préconisée 1016mm du sol. Acier inoxydable AISI 304. Garantie 10 ans.

H438 x L324 x P115mm (E030-S)
H710 x L330 x P115mm (E031-S)

DISTRIBUTEURS ESSUIE-MAINS



E040-S Distributeur essuie-mains pliés à encastrer dans la cloison. Capacité 600 feuilles. Profondeur d'encastrement de 100mm ce qui permet l'installation dans des cavités étroites. Ce distributeur peut être installé en combinaison avec la poubelle P740-S et/ou le sèche-mains M440-S.

H280 x L272 x P120mm



E050-S Distributeur essuie-mains pliés à encastrer dans la cloison, ou sur plan de travail. Distribution aisée des feuilles à la verticale, comme à l'horizontale, grâce au système de compression des feuilles par ressort. Acier inoxydable AISI 304. Garantie 10 ans.

H155 x L326 x P285mm



E055-S Distributeur essuie-mains pliés, capacité 500 feuilles. Installation derrière miroir. Ouverture par le bas, pour le remplissage. Acier inoxydable AISI 304. Garantie 10 ans.

H360 x L298 x P120mm

J5 x 285 x 105mm

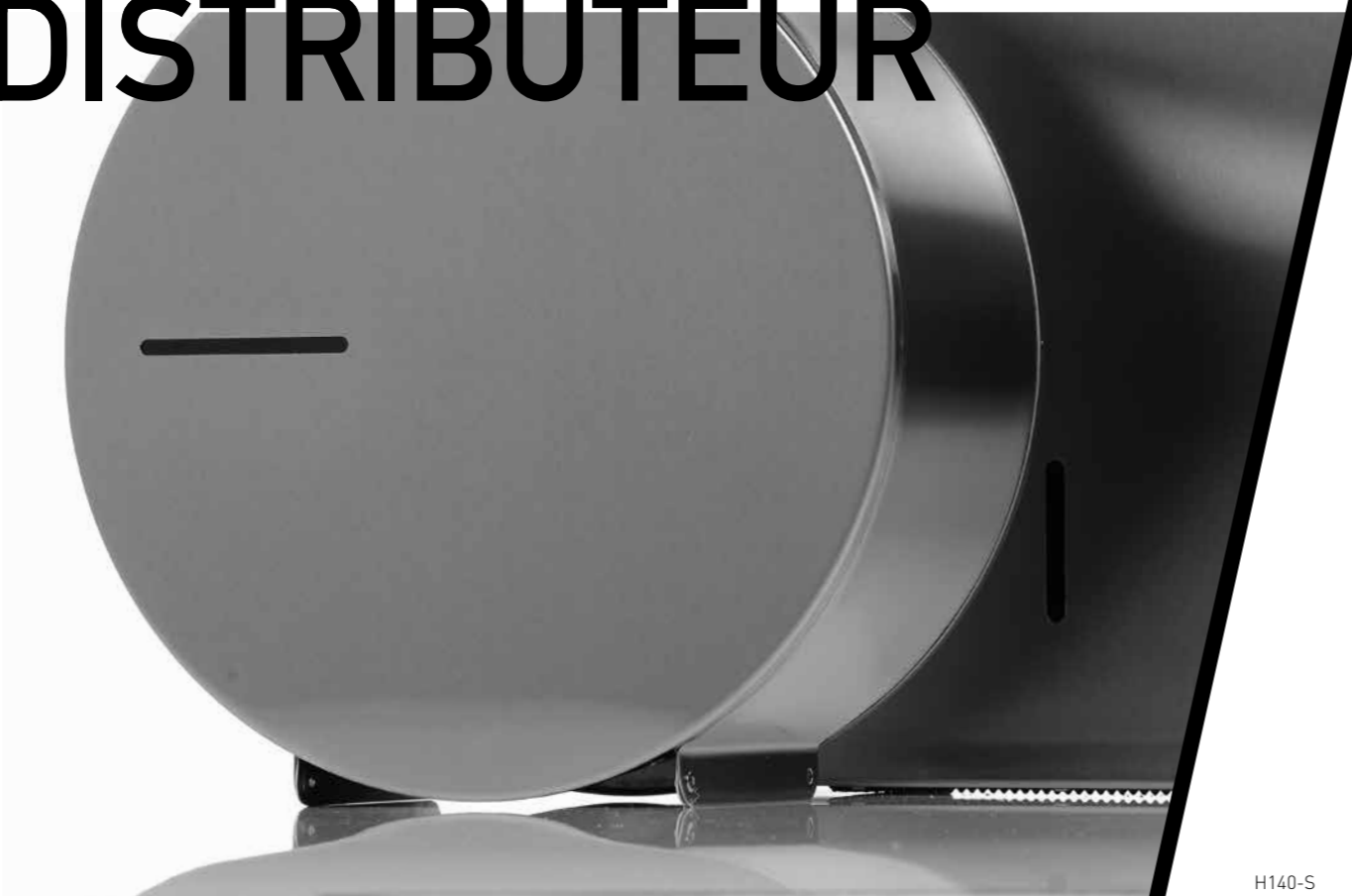
J5 x 255 x 75mm

J5 x 324 x 115mm

J5 x 330 x 115mm

DE PÂPIER HYGIÉNIQUE INDUSTRIEL

FORMES RONDES OU CARRÉES, LE DISTRIBUTEUR



H140-S
Ø273 x P120mm

J05 x 285 x 105mm

J05 x 255 x 75mm

J05 x 324 x 115mm

J15 x 330 x 115mm



H100-S Distributeur papier hygiénique, type rouleau domestique. Design moderne et épuré. Convient parfaitement pour l'hôtellerie. Acier inoxydable AISI 304. Garantie 10 ans.

H90 x L150 x P100mm



H130-S Distributeur papier hygiénique industriel de type Jumbo. Convient pour les rouleaux Ø250mm (350m). Fenêtre de visualisation antirupture. Acier inoxydable AISI 304. Garantie 10 ans.

H280 x L272 x P120mm



H110-S Distributeur papier hygiénique dévidage par le milieu du rouleau. De type 'Smart One'. Idéal pour les sanitaires à forte fréquentation, aéroports, gares, lycées, etc... Fenêtre de visualisation anti-rupture.

Acier inoxydable AISI 304. Garantie 10 ans.

Ø235 x P150mm



H140-S Distributeur papier hygiénique industriel de type Jumbo. Convient pour les rouleaux Ø250mm (350m). Fenêtre de visualisation antirupture. Existe aussi en inox brillant. Acier inoxydable AISI 304. Garantie 10 ans.

Ø273 x P120mm



H120-S Distributeur papier hygiénique de type feuille à feuille. Fenêtre de visualisation sur le côté pour contrôler le niveau de papier. Convient parfaitement pour l'hôtellerie. Acier inoxydable AISI 304. Garantie 10 ans.

H200 x L145 x P110mm



H150-S Distributeur papier hygiénique industriel pour deux rouleaux Jumbo. Système anti-rupture qui permet de faire coulisser le rouleau de réserve quand le premier est terminé. Pour lieux à très forte fréquentation

Acier inoxydable AISI 304. Garantie 10 ans.

H284 x L520 x P150mm

205
Ø x 285 x 105mm

05
Ø x 255 x 75mm

305
Ø x 324 x 115mm

315
Ø x 330 x 115mm

15
Ø x 285 x 105mm

15
Ø x 255 x 75mm

15
Ø x 324 x 115mm

15
Ø x 330 x 115mm



DISTRIBUTEURS DE SAVON LIQUIDE EN INOX POUR DES MAINS NICKEL CHROME

S210-S
Ø76 x H168mm



S200-S

Distributeur de savon liquide mural.
 Levier de commande inox pour une plus grande résistance. Réservoir intérieur plastique capacité 650ml. Convient même pour les lieux à risque de vandalisme.
 Acier inoxydable AISI 304.
 Garantie 5 ans.

H200 x L100 x P103mm (650ml)



S215-S

Distributeur de savon liquide, à fixation murale. Capacité 250ml. Forme épurée sans angles, convient parfaitement pour des sanitaires haut de gamme et pour l'hôtellerie.
 Acier inoxydable AISI 304. Garantie 5 ans.

Ø64 x P198mm (250ml)



S205-S

Distributeur de savon mousse, à fixation murale. Design épuré et simple.
 Réservoir intérieur plastique capacité 1000ml.
 Acier inoxydable AISI 304. Garantie 5 ans.

H569 x L117 x P113mm (1000ml)



S220-S

Distributeur de savon mousse, à encastrer dans le plan vasque. Réservoir plastique capacité 1000ml, installation sous lavabo. Très fonctionnel, convient pour les sanitaires à forte fréquentation.
 Acier inoxydable AISI 304. Garantie 5 ans.

Ø25 x H102 x P102mm (1000ml)



S210-S

Distributeur de savon liquide, à fixation murale. Capacité 400ml. Style raffiné et discret. Convient parfaitement pour l'hôtellerie.
 Existe aussi en inox brillant.
 Acier inoxydable AISI 304. Garantie 5 ans.

Ø76 x P168mm (400ml)



S230-S

Distributeur de savon liquide à encastrer dans la cloison. Réservoir intérieur capacité 1200ml. Dimensions intérieures pour l'encastrement : 125x235x105mm.
 Acier inoxydable AISI 304. Garantie 5 ans.

H150 x L260 x P109mm (1200ml)

TRIBUTEURS DE SAVON



S240-S Distributeur de savon électronique pour installation sur plage. Livré avec deux possibilités : alimentation par piles, ou transformateur secteur. Existe aussi pour savon mousse (S241). Nous consulter pour d'autres finitions: chromé, noir mat, bronze antique et anthracite.

Acier inoxydable AISI 304. Garantie 5 ans.

Ø38 x H104 x L100mm (Liquide S240-S)

Ø38 x H104 x L100mm (Mousse S241-S)



S250-S Distributeur de savon électronique pour installation sur plage. Livré avec deux possibilités : alimentation par piles, ou transformateur secteur. Système de distribution valve antigouttes. Nous consulter pour d'autres finitions: chromé, noir mat, bronze antique et anthracite.

Ø38 x H126 x L130mm



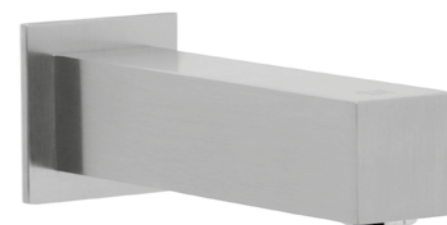
S260-S Distributeur de savon électronique mural. Livré avec deux possibilités : alimentation par piles, ou transformateur secteur. Existe aussi pour savon mousse (S261). Nous consulter pour d'autres finitions: chromé, noir mat, bronze antique et anthracite.

Acier inoxydable AISI 304. Garantie 5 ans.

Ø28 x L120mm (Liquide S260-S)

Ø28 x L120mm (Mousse S261-S)

DISTRIBUTEURS DE SAVON



S265-S Distributeur de savon électronique mural. Livré avec deux possibilités : alimentation par piles, ou transformateur secteur. Système de distribution valve antigouttes. Nous consulter pour d'autres finitions: chromé, noir mat, bronze antique et anthracite.

Acier inoxydable AISI 304. Garantie 5 ans.

L28/28 x P120mm



S270 Distributeur de savon électronique pour installation derrière miroir. Livré avec deux possibilités : alimentation par piles, ou transformateur secteur. Buse finition brillant. Réservoir 1L, accepte tous types de savon liquide.

Acier inoxydable AISI 304. Garantie 5 ans.

H320 x L140 x P120mm



S275-S Distributeur de savon manuel installation derrière miroir. Mécanisme robuste pour plus de longévité. Poignée finition brillant. Ouverture tiroir pour recharger le savon, avec fermeture à clé. Réservoir 1.2L. Acier inoxydable AISI 304.

Garantie 5 ans.

H343 x L212 x P160mm

ROBINETTERIE ÉLECTRONIQUE ET

MANUELLE EN ACIER INOXY- DABLE



**MOINS D'EAU,
C'EST PLUS ÉCOLO**

24

25

020S
0 x 285 x 105mm

010S
6 x 255 x 75mm

030S
8 x 324 x 115mm

031S
0 x 330 x 115mm

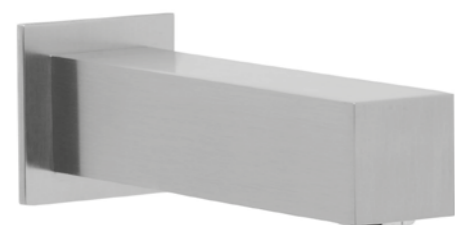
05
x 285 x 105mm
05
x 255 x 75mm
15
x 324 x 115mm
15
x 330 x 115mm



R350-S

Robinet et mitigeur électronique pour installation sur plage. Débit pré réglé à 6l/mn, mais possibilité de commander en débit 1.3l/mn, 1.89l/mn, 3l/mn et 4l/mn. Le mitigeur (R351) dispose d'une manette de contrôle de température latérale. Acier inoxydable AISI 304. Garantie 5 ans.

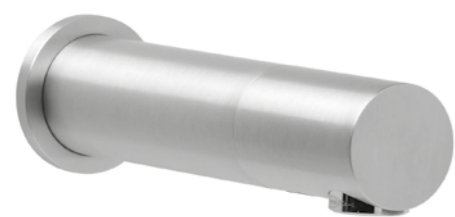
Ø45 x L219mm (Robinet R350-S)
Ø45 x L219mm (Mitigeur R351-S)



R365-S

Robinet électronique mural pour eau prémitigée. Option télécommande qui permet de multiples programmations telles que le temps d'écoulement, le rinçage périodique "antiprolifération bactérienne", la distance de détection, etc... Acier inoxydable AISI 304. Garantie 5 ans.

L38/38 x P170mm



R360-S

Robinet et mitigeur électronique mural. Détection de mouvement infrarouge, la distance de détection est réglable. Le mitigeur (R361) dispose d'une manette de contrôle de température latérale. Nous consulter pour d'autres finitions. Acier inoxydable AISI 304. Garantie 5 ans.

Ø38 x L170mm (Robinet R360-S)
Ø38 x L170mm (Mitigeur R361-S)



R340-S

Robinet et mitigeur électronique pour installation sur plage. Détection de mouvement infrarouge, la distance de détection est réglable. Débit pré réglé à 6l/mn, mais possibilité de commander avec débit inférieur. Nous consulter pour d'autres finitions : chromé, noir mat, etc... Acier inoxydable AISI 304. Garantie 5 ans.

Ø45 x H170 x L115mm (Robinet R340-S)
Ø45 x H170 x L115mm (Mitigeur R341-S)



R370-S

Mitigeur inox pour installation sur plage. Cartouche céramique, aérateur Néoperl. Débit 6l/mn. Convient pour les sanitaires à forte fréquentation. Acier inoxydable AISI 304. Garantie 5 ans.

Ø45 x H176 x L145mm



R375-S

Mitigeur inox pour installation sur plage. Cartouche céramique, aérateur Néoperl. Débit 6l/mn. Convient pour les sanitaires à forte fréquentation. Acier inoxydable AISI 304. Garantie 5 ans.

Ø45 x H176 x L170mm

S
255 x 75mm
S
324 x 115mm
S
330 x 115mm

L'ENSEMBLE DE NOS SÈCHE-MAINS



EST À AIR PULSÉ POUR UN SÈCHAGE ULTRA RAPIDE

JS
x 285 x 105mm
JS
x 255 x 75mm
JS
x 324 x 115mm
IS
x 330 x 115mm



M400-S Sèche-mains vertical à air pulsé.
Séchage des mains ultra-rapide en 10-12 secondes. Moteur brushless pour plus de longévité, puissance 1650W. Vitesse de l'air 342 km/h (soit 95 m/sec). Bac de récupération de l'eau. Filtre HEPA. Acier inoxydable AISI 304. Garantie 5 ans.

H730 x L300 x P222mm



M430-S Sèche-mains automatique haute vitesse. Design ultra fin pour une installation derrière miroir. Acier inoxydable AISI 304. Garantie 5 ans.

H346 x L306 x P100mm



M410-S Sèche-mains automatique ultra rapide à air pulsé. Puissance programmable de 420 à 1100W. Vitesse de l'air 325 km/h (soit 52 m/sec). Distance de déclenchement automatique programmable de 5 à 25cm. Existe aussi en inox brillant. Acier inoxydable AISI 304. Garantie 5 ans.

H330 x L213 x P170mm



M440-S Sèche-mains à air pulsé 2600W pour une installation dans la cloison. Profondeur d'encastrement de 100mm ce qui permet l'installation dans des cavités étroites. Alimentation 220/240V Fréquence 50/60Hz.. Ce sèche-mains peut être installé en combinaison avec le distributeur d'essuie-mains E040S et/ou la poubelle P740S.

H579 x L382 x P116mm



M420-S Sèche-mains automatique à air pulsé. Séchage des mains ultra-rapide en 10-12 secondes. Moteur brushless pour plus de longévité, puissance 950W. Design ultra plat pour les sanitaires de dimensions réduites. Acier inoxydable AISI 304. Garantie 5 ans.

H340 x L300 x P100mm



T510-S Colonne encastrée qui regroupe trois éléments. Distributeur d'essuie-mains pliés (500 feuilles), sèche-mains 2500W et réceptacle essuie-mains capacité 25L. Acier inoxydable AISI 304. Garantie 5 ans.

H1665 x L372 x P166mm

**LES SURFACES
VERTICALES
DÉLIMITENT
L'ESPACE.**



**MAIS
PERMETTENT
ÉGALEMENT DE
L'AGRANDIR,
AVEC LES
ÉQUIPEMENTS
ENCASTÉS.**

0205
0 x 285 x 105mm

0105
6 x 255 x 75mm

0305
8 x 324 x 115mm

0315
0 x 330 x 115mm

0205
0 x 285 x 105mm

0105
6 x 255 x 75mm

0305
8 x 324 x 115mm

0315
0 x 330 x 115mm



M440-S Sèche-mains à air pulsé 2600W pour une installation dans la cloison.

Profondeur d'encastrement de 100mm ce qui permet l'installation dans des cavités étroites. Alimentation 220-240V - Fréquence 50/60Hz. Certifications CE, IP21. Ce sèche-mains peut être installé en combinaison avec le distributeur d'essuie-mains E040-S et/ou la poubelle P740-S. Acier inoxydable AISI 304. Garantie 5 ans.

H579 x L382 x P116mm



E030-S Distributeur essuie-mains pliés à encastrer dans la cloison. Capacité 400 feuilles (E030) et 700 feuilles (E031). Hauteur d'installation préconisée 1016mm du sol. Acier inoxydable AISI 304. Garantie 10 ans.

H438 x L324 x P115mm (E030-S)
H710 x L330 x P115mm (E031-S)



E040-S Distributeur essuie-mains pliés à encastrer dans la cloison. Capacité 600 feuilles. Profondeur d'encastrement de 100mm ce qui permet l'installation dans des cavités étroites. Ce distributeur peut être installée en combinaison avec la poubelle P740-S et/ou le sèche-mains M440-S.

Acier inoxydable AISI 304. Garantie 10 ans.

H579 x L382 x P116mm



T500-S Meuble pour installation encastrée. Distributeur essuie-mains capacité 700 feuilles, poubelle capacité 20L. Entièrement fermé à clé, anti vandalisme.

Acier inoxydable AISI 304. Garantie 5 ans.

H1397x L330 x P115mm



P740-S Poubelle à encastrer dans la cloison. Corbeille interne plastique capacité 20L. Profondeur d'encastrement de 100mm ce qui permet l'installation dans des cavités étroites. Cette poubelle peut être installée en combinaison avec le distributeur d'essuie-mains E040S et/ou le sèche-mains M440-S.

Acier inoxydable AISI 304. Garantie 5 ans.

H840 x L382 x P116mm



T510-S Colonne encastrée qui regroupe trois éléments. Distributeur d'essuie-mains pliés (500 feuilles), sèche-mains 2500W et réceptacle essuie-mains capacité 25L.

Acier inoxydable AISI 304. Garantie 5 ans.

H1665 x L372 x P166mm

1950 €

34

35



P760-S

Zone d'introduction ronde avec ou sans battant, à installer sur plage.

Pour poubelle installée sous lavabo. Fermeture automatique par contrepoids. Peut être utilisé avec les poubelles P770, P775 et P780.

Acier inoxydable AISI 304. Garantie 5 ans

Ø170 x H90mm (avec battant P760-S)

Ø170 x H90mm (sans battant P761)



P780-S

Poubelle 43L pour installation sous lavabo.

Corbeille grillagée interne. Fermeture à clé. A utiliser avec un battant d'introduction. Tous les joints sont soudés pour assurer une solidité exceptionnelle.

Acier inoxydable AISI 304. Garantie 5 ans.

H450 x L298 x P510mm

H450 x L298 x P510mm



P770-S

Poubelle tiroir capacité 44L pour installation sous lavabo. Zone d'introduction

ronde. Fixation face inférieure lavabo.

Acier inoxydable AISI 304. Garantie 5 ans.

H620 x L460 x P390mm



P750-S

Poubelle à encastrer dans la cloison.

Corbeille intérieure inox capacité 4L.

Battant d'introduction à fermeture automatique par contrepoids. Acier inoxydable AISI 304. Garantie 5 ans.

H437 x L326 x P116mm



P775-S

Poubelle tiroir capacité 40L pour installation sous lavabo. A utiliser avec un battant d'introduction. Fixation sur le mur de fond. Tous les joints sont soudés pour assurer une solidité exceptionnelle. Acier inoxydable AISI 304. Garantie 5 ans.

Acier inoxydable AISI 304. Garantie 5 ans.

H448 x L298 x P300mm



P751-S

Poubelle à encastrer dans la cloison.

Corbeille intérieure inox capacité 15L.

Battant d'introduction à fermeture automatique par contrepoids. Acier inoxydable AISI 304. Garantie 5 ans.

H710 x L360 x P119mm

36

37



S230-S Distributeur de savon liquide à encastrer dans la cloison. Réservoir intérieur capacité 1200ml. Dimensions intérieures pour l'encastrement : 125x235x105mm. Acier inoxydable AISI 304. Garantie 5 ans.

H150 x L260 x P109mm



E050-S Distributeur essuie-mains pliés à encastrer dans la cloison, ou sur plan de travail. Distribution aisée des feuilles à la verticale, comme à l'horizontale, grâce au système de compression des feuilles par ressort. Acier inoxydable AISI 304. Garantie 10 ans.

H155 x L326 x P285mm



P765-S Battant d'introduction rectangulaire à installer sur plage ou en façade. Pour poubelle installée sous lavabo ou dans armoire. Fermeture à ressort. Peut être utilisé avec les poubelles P770, P775 et P780. Acier inoxydable AISI 304. Garantie 5 ans

H194 x L314 x P70mm

DANS LES PIÈCES A
USAGE COLLECTIF
FRÉQUENT, IL PEUT
ÊTRE JUDICIEUX
D'OPTER POUR
DES ÉLÉMENTS
ENCASTRABLES QUI
NE SE METTRONT
PAS EN TRAVERS
DU CHEMIN DES
USAGERS. ILS
SONT ÉGALEMENT
UN PRÉCIEUX
ATOÛT CONTRE LE
VANDALISME, BIEN
QU'ILS FASSENT DES
ENVIEUX...

APPAREILS DISSIMULÉS DERRIÈRE MIROIR, POUR UNE SUBTILITÉ ABSOLUE...



40

0205
0 x 285 x 105mm
0105
6 x 255 x 75mm
0305
8 x 324 x 115mm
0315
0 x 330 x 115mm

0 x 330 x 115mm
0315
8 x 324 x 115mm
0305
6 x 255 x 75mm
0105
0 x 285 x 105mm
0205

41

MONTAGE DERRIERE MIROIR



S270 Distributeur de savon électronique pour installation derrière miroir. Livré avec deux possibilités : alimentation par piles, ou transformateur secteur. Buse finition brillant. Réservoir 1L, accepte tous types de savon liquide. Acier inoxydable AISI 304. Garantie 5 ans.

H320 x L140 x P120mm



S275-S Distributeur de savon manuel installation derrière miroir. Mécanisme robuste pour plus de longévité. Poignée finition brillant. Ouverture tiroir pour recharger le savon, avec fermeture à clé. Acier inoxydable AISI 304. Garantie 5 ans.

H343 x L212 x P160mm



R390 Robinet électronique pour installation derrière miroir. Détection de mouvement par cellule infrarouge, distance de détection réglable. Buse finition brillant. Alimentation par transformateur 9V sur secteur. Débit 6L/min avec possibilité de régler le débit d'eau à 1.89L/min.

H120 x L90 x P120mm

MONTAGE DERRIERE MIROIR



M430-S Sèche-mains automatique haute vitesse. Ultra fin pour une installation derrière miroir. Acier inoxydable AISI 304. Garantie 5 ans.

H346 x L306 x P100mm



T590 Module 'Savon-Eau-Air' pour installation derrière miroir. Distributeur de savon électronique avec container savon 5L, robinet électronique et sèche-mains automatique. Buses à finition brillant. Permet la centralisation à proximité immédiate du plan vasque, du lavage et du séchage des mains.

H430 x L600 x P223mm



E055-S Distributeur essuie-mains pliés, capacité 500 feuilles. Installation derrière miroir. Ouverture par le bas, pour le remplissage. Acier inoxydable AISI 304. Garantie 10 ans.

H360 x L298 x P120mm

SURETÉ ET CONFORT POUR ACCOMPAGNER



**CHACUN
DANS LES
MOUVEMENTS
DU QUOTIDIEN**

05 x 285 x 105mm
05 x 255 x 75mm
05 x 324 x 115mm
15 x 330 x 115mm

44

45

x 105mm
x 75mm
x 115mm
x 115mm

UI ET SIEGES DE DOUCHE PMR



B600-S

Barre d'appui Ø32mm droite. Rosace cache-fixation simple et discrète.

Disponible aussi en longueurs 500, 800, 1200 et 1300mm. Nous consulter pour les barres en inox brillant, acier blanc ou vinyle. Acier inoxydable AISI 304. Garantie 25 ans.

Ø32 x L300mm (B600-S)

Ø32 x L400mm (B601-S)

Ø32 x L600mm (B603-S)

Ø32 x L900mm (B605-S)

BARRES D'APPUI ET SIEGES DE



B640-S

Barre d'appui Ø32mm en T pour la douche. Quatre points d'appui. Rosace cache-fixation simple et discrète. Nous consulter pour les barres en acier blanc ou vinyle.

Acier inoxydable AISI 304. Garantie 25 ans.

Ø32 x H1260 x L550mm



B610-S

Barre d'appui Ø32mm coudée 135°. Deux points d'appui. Rosace cache-fixation simple et discrète. Nous consulter pour les barres en acier blanc ou vinyle.

Acier inoxydable AISI 304. Garantie 25 ans.

Ø32 x L400/400mm



B630-S

Main courante Ø32mm mur à mur pour la douche. Trois points d'appui. Rosace cache-fixation simple et discrète. Nous consulter pour les barres en acier blanc ou vinyle.

Acier inoxydable AISI 304. Garantie 25 ans.

Ø32 x 700/700mm (B630-S)

Ø32 x 700/1300mm (B635-S)



B615-S

Barre d'appui Ø32mm coudée 135°. Trois points d'appui. Rosace cache-fixation simple et discrète. Nous consulter pour les barres en acier blanc ou vinyle.

Acier inoxydable AISI 304. Garantie 25 ans.

Ø32 x L400/400mm



B620-S

Barre d'appui Ø32mm poignée d'équerre. Trois points d'appui. Disponible aussi en longueurs 450/1200mm. Nous consulter pour les barres en acier blanc ou vinyle.

Acier inoxydable AISI 304. Garantie 25 ans.

400/600mm (Droite B620-S)

400/600mm (Gauche B621-S)

450/1200mm (Droite B625-S)

450/1200mm (Gauche B626-S)

APPUI ET SIEGES DE DOUCHE PMR



B650-S

Main courante avec montant vertical latéral Ø32mm. Pour une installation dans la douche. Quatre points d'appui. Rosace cache-fixation simple et discrète. Nous consulter pour les barres en acier blanc ou vinyle. Acier inoxydable AISI 304. Garantie 25 ans.

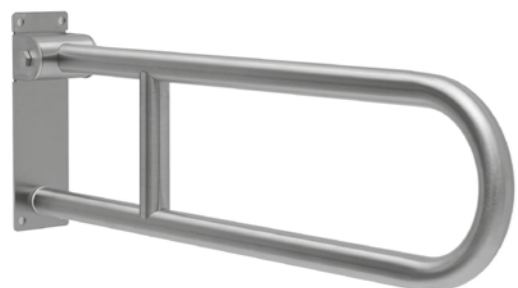
H1200 x 700/700mm (Droite B650)
H1200 x 700/700mm (Gauche B651)



B655-S

Main courante avec montant vertical central Ø32mm. Pour une installation dans la douche. Quatre points d'appui. Rosace cache-fixation simple et discrète. Nous consulter pour les barres en acier blanc ou vinyle. Acier inoxydable AISI 304. Garantie 25 ans.

H1200 x 750/750mm (Droite B655)
H1200 x 750/750mm (Gauche B656)



B660-S

Barre d'appui relevable Ø32mm. Pour une installation à côté du WC. Charge admissible 150kg. Nous consulter pour les barres en acier blanc ou vinyle. Acier inoxydable AISI 304. Garantie 25 ans.

Ø32 x H200 x L600mm
Pied de renfort (B663-S)

BARRES D'APPUI ET SIEGES DE



B670

Tabouret de douche, structure aluminium avec assise ABS. Charge admissible 150kg. Assise disponible en 4 coloris. Garantie 10 ans

H500 x 360/415mm



B680

Siège de douche relevable. Assise en ABS disponible en 4 coloris. Charge admissible 120kg. Design épuré et simple. Garantie 10 ans

H105 x L415 x P425mm



B685

Siège de douche relevable avec pied de renfort. Assise en ABS disponible en 4 coloris. Charge admissible 150kg. Garantie 10 ans

H500 x L415 x P425mm

POUBELLES ET RÉCEPTACLES ESSUIE- MAINS À USAGE



UNIQUE

50

51

285 x 105mm

255 x 75mm

324 x 115mm

330 x 115mm

E020S
370 x 285 x

E010S
336 x 255 x

E030S
438 x 324 x

E031S
710 x 330 x



P700-S

Poubelle murale 23L. Réceptacle mural pour essuie-mains usagés. Fixation murale en 4 points. Existe aussi en inox brillant. Acier inoxydable AISI 304. Garantie 5 ans.

H432 x L356 x P152mm



P725-S

Poubelle 50L fixation murale ou à poser. Trappe rabattable sur res-sort. Tous les joints sont soudés pour assurer une solidité exceptionnelle. Sangle de fixation du sac poubelle à l'intérieur. Acier inoxydable AISI 304. Garantie 5 ans.

H705 x L357 x P260mm



P710-S

Poubelle 30L fixation murale ou à poser. Trappe rabattable sur res-sort. Tous les joints sont soudés pour assurer une solidité exceptionnelle. Sangle de fixation du sac poubelle à l'intérieur. Fixation murale facile grâce à sa plaque amovible. Acier inoxydable AISI 304. Garantie 5 ans.

H644 x L355 x P165mm



P730-S

Réceptacle mural 5 L à couvercle, pour sachets pour protections périodiques. Fixation murale en 4 points. Design simple et discret. Existe aussi en inox brillant. Acier inoxydable AISI 304. Garantie 5 ans.

H250 x L205 x P110mm



P720-S

Poubelle 30L fixation murale ou à poser. Avec sa forme conique, cette poubelle est conçue principalement pour la collecte de déchets papier. Sangle de fixation du sac poubelle à l'intérieur. Acier inoxydable AISI 304. Garantie 5 ans.

H625 x L307 x P214mm



P750-S

Poubelle à encastrer dans la cloison. Corbeille intérieure inox capacité 4L et 15L pour le P751-S. Battant d'introduction à fermeture automatique par contrepoids. Acier inoxydable AISI 304. Garantie 5 ans.

**H437 x L326 x P116mm (4L P750-S)
H710 x L360 x P119mm (15L P751-S)**



P740-S

Poubelle à encastrer dans la cloison.
Corbeille interne plastique capacité 20L.
Profondeur d'encastrement de 100mm ce qui permet l'installation dans des cavités étroites. Cette poubelle peut être installée en combinaison avec le distributeur d'essuie-mains E040-S et/ou le sèche-mains M440-S.
Acier inoxydable AISI 304. Garantie 5 ans.

H840 x L382x P116mm



P770-S

Poubelle tiroir capacité 44L pour installation sous lavabo. Zone d'introduction ronde. Fixation face inférieure lavabo.
Acier inoxydable AISI 304. Garantie 5 ans.

H620 x L460 x P390mm



P765-S

Battant d'introduction rectangulaire à installer sur plage ou en façade. Pour poubelle installée sous lavabo ou dans armoire. Fermeture à ressort. Peut être utilisé avec les poubelles P770, P775 et P780. Acier inoxydable AISI 304. Garantie 5 ans

H194 x L314 x P70mm



P775-S

Poubelle tiroir capacité 40L pour installation sous lavabo. A utiliser avec un battant d'introduction. Fixation sur le mur de fond. Tous les joints sont soudés pour assurer une solidité exceptionnelle.
Acier inoxydable AISI 304. Garantie 5 ans.

H448 x L298 x P300mm



P760-S

Zone d'introduction ronde avec ou sans battant, à installer sur plage.
Pour poubelle installée sous lavabo. Fermeture automatique par contrepoids. Peut être utilisé avec les poubelles P770, P775 et P780. Acier inoxydable AISI 304.
Garantie 5 ans

Ø170 x H90mm (avec battant P760-S)
Ø170 x H90mm (sans battant P761)



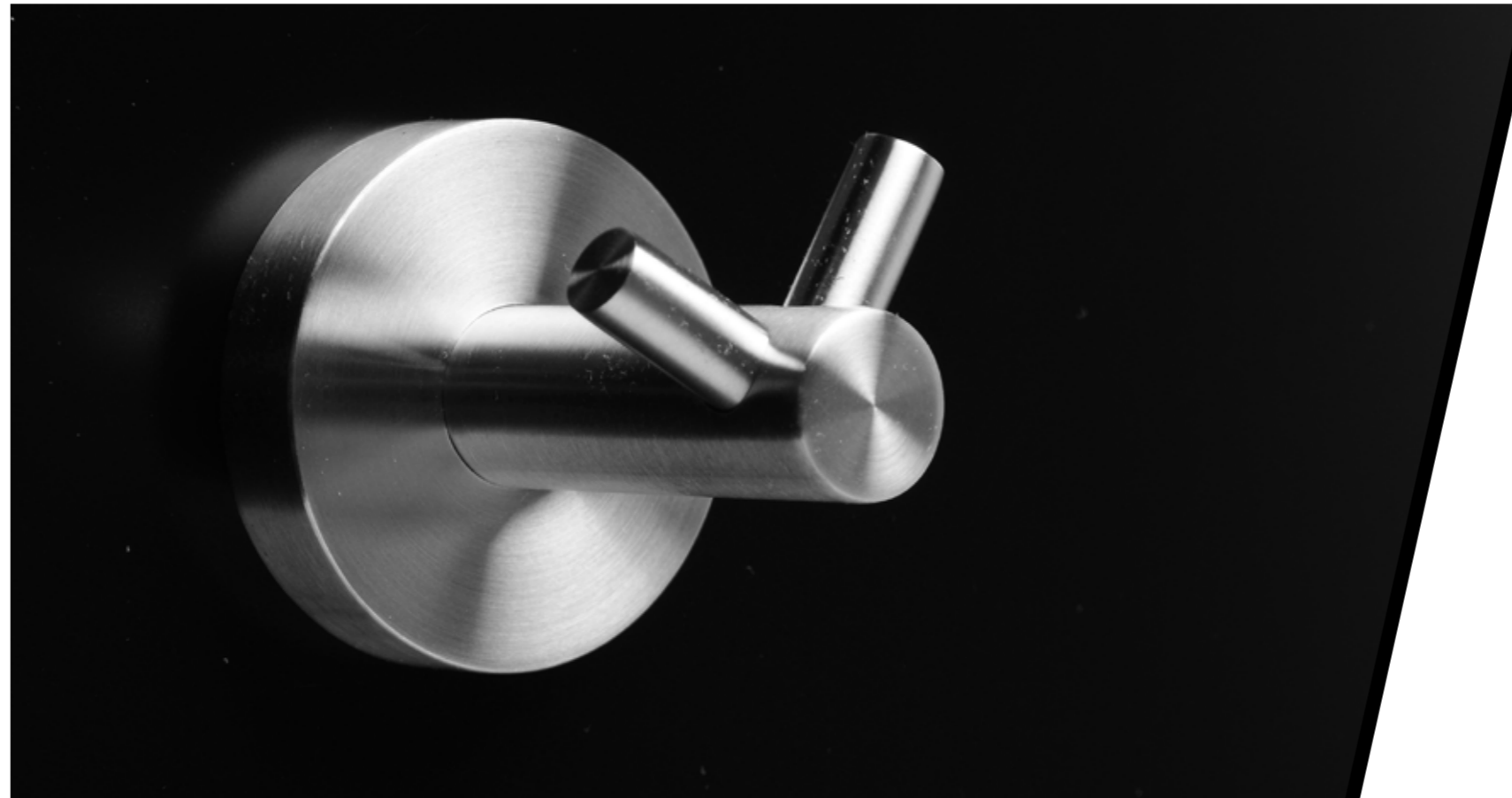
P780-S

Poubelle 43L pour installation sous lavabo. Corbeille grillagée in-terne. Fermeture à clé. A utiliser avec un battant d'introduction. Tous les joints sont soudés pour assurer une solidité exceptionnelle.
Acier inoxydable AISI 304. Garantie 5 ans.

H450 x L298 x P510mm

**CES ACCESSOIRES
VOUS PERMETTRONT
D'APPORTER**

**LA TOUCHE
FINALE**



INDISPENSABLE

E020S
370 x 285 x 105mm

E010S
336 x 255 x 75mm

E030S
438 x 324 x 115mm

E031S
710 x 330 x 115mm

56

57

285 x 105mm

255 x 75mm

324 x 115mm

330 x 115mm



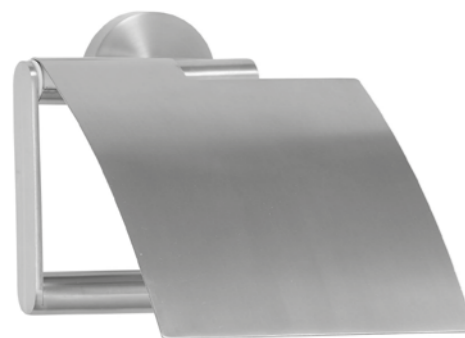
H100-S Distributeur papier hygiénique, type rouleau domestique. Design moderne et épuré. Convient parfaitement pour l'hôtellerie. Acier inoxydable AISI 304. Garantie 10 ans.

H90 x L150 x P100mm



A800-S Distributeur de sachets pour protections périodiques. Existe aussi en inox finition brillant. Acier inoxydable AISI 304. Garantie 10 ans.

H135 x L90 x P27mm



H105-S Distributeur papier hygiénique, type rouleau domestique. Couvercle protégé-rouleau. Convient parfaitement pour l'hôtellerie. Acier inoxydable AISI 304. Garantie 10 ans.

H90 x L150 x P100mm



A805-S Distributeur de couvre-sièges. Capacité: 1 boîte de 250 couvre-sièges. Design simple qui conviendra à tous les sanitaires. Acier inoxydable AISI 304. Garantie 10 ans.

H290 x L400 x P50mm



H108-S Porte rouleau de réserve. Capacité 1 rouleau papier hygiénique domestique. Acier inoxydable AISI 304. Garantie 10 ans.

H150 x L50 x P100mm



A890-S Table à langer pour montage en saillie. Intérieur en polypropylène et châssis/coque en inox. Pistons à gaz contrôlant l'ouverture et la fermeture. Profondeur 570mm ouvert, et 100mm fermé. Acier inoxydable AISI 304. Garantie 10 ans.

H480 x L860 x P100/570mm



A820-S Patère de bain individuelle.
Design simple et discret. Acier inoxydable AISI 304.
Garantie 10 ans.

H32 x L32 x P50mm



A870-S Porte serviette barre simple, à fixation murale.
Acier inoxydable AISI 304. Garantie 10 ans.

Longueur 600mm



A825-S Patère de bain double. Design simple et discret.
Acier inoxydable AISI 304. Garantie 10 ans.

H32 x L32 x P50mm



A875-S Porte serviette anneau, fixation murale.
Design simple et discret.
Acier inoxydable AISI 304. Garantie 10 ans.

Ø190mm



A850-S Ensemble porte brosse WC et balayette. Fixation murale. Corps dégagé du mur pour faciliter le nettoyage. Acier inoxydable AISI 304. Garantie 10 ans.

Ø80 x H360mm



A880-S Porte savon mural. Design moderne et épuré. Convient parfaitement pour l'hôtellerie. Acier inoxydable AISI 304. Garantie 10 ans.

H40 x L110 x P150mm

FINITIONS DISPONIBLES

La gamme complète inox existe en finition brossée (satinée). Mais pensez à nous consulter pour connaître la disponibilité du produit en inox brillant. Des finitions spécifiques sont aussi possibles pour les distributeurs de savon et la robinetterie électronique : gris anthracite, noir mat et bronze antique.

ENTRETIEN DE L'INOX

L'inox, et notamment l'inox brossé, est un matériau qui nécessite très peu d'entretien. Une éponge humide suffit, et pensez à sécher après le nettoyage. Vous pouvez utiliser un nettoyant sanitaire acide ou alcalin, mais il faut absolument proscrire l'utilisation de tout produit chloré (javel ou autre)



E020S
370 x 285 x 105mm

E010S
336 x 255 x 75mm

E030S
438 x 324 x 115mm

E031S
710 x 330 x 115mm

	1	2	3	4
A	M410-B	M7028	Sèche-mains air pulsé inox brillant	-
	M410-W	M7025	Sèche-mains air pulsé acier blanc	-
	M420-S	NOUV	Sèche-mains air pulsé inox brossé	30
	M430-S	M5721	Sèche-mains automatique derrière miroir inox brossé	31/43
	M440-S	M5470	Sèche-mains encastré automatique inox brossé	31/34
	P700-S	P8526	Poubelle murale 23L inox brossé	52
	P700-B	P8527	Poubelle murale 23L inox brillant	-
	P710-S	P8405	Poubelle 30L avec trappe murale ou à poser au sol en inox brossé	52
	P710-B	P8406	Poubelle 30L avec trappe murale ou à poser au sol en inox brillant	-
	P710-W	P8407	Poubelle 30L avec trappe murale ou à poser au sol en acier blanc	-
B	P720-S	P8403	Poubelle 30L murale ou à poser au sol en inox brossé	52
	P725-S	P8404	Poubelle 50L avec trappe murale ou à poser au sol en inox brossé	53
	P730-S	P8511	Poubelle murale 5L à couvercle inox brossé	53
	P730-B	P8512	Poubelle murale 5L à couvercle inox brillant	-
	P740-S	P5480	Poubelle murale 20L encastré inox brossé	34/54
	P750-S	NOUV	Poubelle murale 4L encastré inox brossé	37/53
	P751-S	NOUV	Poubelle murale 14L encastré avec trappe inox brossé	37/53
	P760-S	P8562	Zone d'introduction ronde avec trappe inox brossé	36/54
	P761-S	P8566	Zone d'introduction ronde sans trappe inox brossé	36/54
	P765-S	P8568	Battant d'introduction rectangulaire inox brossé	38/54
C	P770-S	P8558	Poubelle tiroir sous lavabo 44L en inox brossé	36/55
	P770-B	NOUV	Poubelle tiroir sous lavabo 44L en inox brillant	-
	P775-S	P8550	Poubelle tiroir sous lavabo 40L en inox brossé	36/55
	P775-B	P8551	Poubelle tiroir sous lavabo 44L en inox brillant	-
	P780-S	P8547	Poubelle sous lavabo 43L inox brossé	37/55
	P780-B	P8548	Poubelle sous lavabo 43L inox brillant	-
	R340-S	R4088	Robinet électronique sur plage inox brossé	27
	R340-B	R4089	Robinet électronique sur plage laiton chromé	-
	R341-S	R4094	Mitigeur électronique sur plage inox brossé	27
	R341-B	R4095	Mitigeur électronique sur plage laiton chromé	-
D	R350-S	R4062	Robinet électronique sur plage inox brossé	26
	R350-B	R4063	Robinet électronique sur plage laiton chromé	-
	R351-S	R4071	Mitigeur électronique sur plage inox brossé	26
	R351-B	R4069	Mitigeur électronique sur plage laiton chromé	-
	R360-S	R4104	Robinet électronique mural inox brossé	26
	R360-B	R4102	Robinet électronique mural laiton chromé	-
	R361-S	R4108	Mitigeur électronique mural inox brossé	26
	R361-B	R4111	Mitigeur électronique mural laiton chromé	-
	R365-S	R4121	Robinet électronique mural inox brossé	26
	R365-B	R4122	Robinet électronique mural laiton chromé	-
E	R370-S	NOUV	Mitigeur sur plage mono commande inox brossé	27
	R375-S	NOUV	Mitigeur sur plage mono commande inox brossé	27
	R390	R4129	Robinet électronique derrière miroir	42
	S200-S	NOUV	Distributeur de savon mural 650ml inox brossé	20
	S205-S	NOUV	Distributeur de savon mural 1000ml inox brossé	20
	S210-S	S6320	Distributeur de savon liquide murale 400ml inox brossé	20
	S210-B	S6321	Distributeur de savon liquide murale 400ml inox brillant	-
	S215-S	NOUV	Distributeur de savon liquide murale 250ml inox brossé	21
	S220-S	NOUV	distributeur de savon mousse à encastrer sur plage inox brossé	21
	S220-B	NOUV	distributeur de savon mousse à encastrer sur plage inox brillant	-
F	S230-S	S6502	Distributeur de savon encastré inox brossé	21/38
	S240-S	S6461	Distributeur de savon automatique sur plage inox brossé	22
	S240-B	S6462	Distributeur de savon automatique sur plage brillant	-
	S241-S	S6479	Distributeur de savon mousse automatique sur plage inox brossé	22
	S241-B	S6480	Distributeur de savon mousse automatique sur plage brillant	-
	S250-S	S6463	Distributeur de savon sur plage automatique finition inox brossé	22
	S250-B	S6464	Distributeur de savon sur plage automatique finition brillant	-
	S260-S	S6491	Distributeur de savon mural automatique finition inox brossé	22
	S260-B	S6492	Distributeur de savon mural automatique finition brillant	-
	S261-S	S6496	Distributeur de savon mousse mural automatique finition inox brossé	22
S261-B	S6497	Distributeur de savon mousse mural automatique finition brillant	-	
S265-S	S6494	Distributeur de savon mural automatique finition inox brossé	23	
S265-B	S6495	Distributeur de savon mural automatique finition brillant	-	
S270	S6466	Distributeur de savon derrière miroir automatique	23/42	
S275-S	S5621	Distributeur de savon derrière miroir inox brossé	23/42	
T500-S	NOUV	Meuble encastré combinaison essuie-mains et poubelle inox brossé	35	
T510-S	T8633	Meuble encastré combinaison avec sèche-mains inox brossé	31/35	
T590	T8670	Module derrière miroir 'Savon-Eau-Air'	43	

DUTEN FRANCE – SIEGE SOCIAL
328, CHEMIN DES AGONÈDES
ZONE ARTISANALE
30340 SAINT JULIEN LES ROSIERS
FRANCE
TÉL : +33 (0)4 66 52 20 00
EMAIL : CONTACT@DUTEN.FR
WWW.DUTEN.FR

DUTEN UK - SHOWROOM LONDRES
DESIGN HUB CLERKENWELL
47 GEE STREET
LONDON EC1V 3RS
ROYAUME-UNI
TEL : +44 (0) 203 620 5151
EMAIL : CONTACT@DUTEN.CO.UK
WWW.DUTEN.CO.UK

**328, CHEMIN DES
AGONÈDES
ZONE ARTISANALE
30340 SAINT JULIEN, LES
ROSIERS FRANCE TÉL :
+33 (0)4 66 52 20 00
EMAIL : CONTACT@
DUTEN.FR
WWW.DUTEN.FR**



**du
en**